

PARTS LIST No. B08713 02804G

部 品 表
PARTS LIST
PARTS LIST

型 式
MODEL

DCA-10ESX

 **デンヨー株式会社**
Denyo Co., Ltd.

適用製造番号
SERIAL No. 3775067~

パーツリストご使用について

1. このパーツリストは、DCA-10ESX型エンジン発電機の部品を収録してあります。
2. 部品をご注文の際は、下記の事項をご指示願います。
 - 1) 機械型式および製造番号
 - 2) 部品番号および部品名称
 - 3) 所要数量
3. 実施号機欄に製造番号が記載されている部品は、変更された部品です。
貴社の機械の製造番号を確認のうえご注文ください。
4. 編集順序は、構成装置毎になっております。挿絵は各グループの最初の頁に挿入してあります。挿絵には、部品を索引するための見出番号が附されており、見出番号は本文各頁の左欄見出番号と一致いたします。
5. 部品番号は、10桁の数字とアルファベットで表してあります。部品メーカーの部品番号等は、備考欄に記載してあります。
6. 見出番号に*印のつけてあるもの、および記載されていない部品は単体では取扱っておりませんのでアセンブリでご注文ください。
7. このパーツリストには下記の略号、記号を使用しています。

All	: 当該機種に共通	p.	: 頁
Ass'y	: アッセンブリ	Re.	: 後
Fr.	: 前	R.H.	: 右
L.H.	: 左	STD	: 標準型
No.	: 番号		: 変更追加部品記載ページの指示
O.P.	: 選択部品		

なお、上記の他に「一台分数」欄に「A」「B」「C」の分類があります。「A」「B」「C」の分類を使用している場合は、その内容を各グループ本文の最初の部分に示してあります。製品の仕様により部品が変わる場合が有りますので、お客様がご使用いただいている製品の仕様（電圧、周波数、型式等）をご確認のうえご注文ください。
8. このパーツリストに使用している左（L.H.）および右（R.H.）は発電機側よりエンジンを見た場合を表しています。
9. このパーツリストに記載されていないエンジン部品については、「株式会社クボタ D1403 ディーゼルエンジン部品カタログ」を参照願います。

HOW TO USE THE PARTS LIST

1. This parts list covers the parts for Engine-Driven AC Generator Model DCA- 10ESX.
2. When placing orders, specify the following details;
 - 1) Model Number and Serial Number.
 - 2) Parts Number and Parts Name.
 - 3) Quantity required.
3. The parts listed with a serial number are new parts.
Please place an order with us after confirmation of serial number for machine at your side.
4. The sequence of this parts list is by machine structure. Each group of parts has an illustration or the first page of the parts list. Parts can be identified on the parts list, using the key number on the illustration. These key number, on the illustration, are also shown on the left-hand column in the parts list.
5. The parts number are shown as 10 digits and alphabet. The parts number of the parts makers are shown in the remark column.
6. The parts marked with an asterisk and the parts not listed are not available as a single part, and orders must be placed for them as an assembly.
7. This parts list uses the following abbreviations and symbols:

All	:Some parts differ from unit to unit	p.	:Page
Ass'y	:Assembly	Re.	:Rear
Fr.	:Front	R.H.	:Right
L.H.	:Left	STD	:Standard
No.	:Number		:Indication of the page where the modified or additional parts are listed.
O.P.	:Optional Parts		

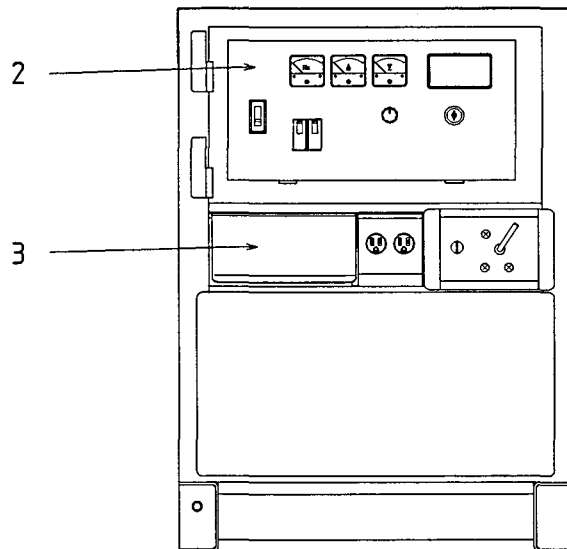
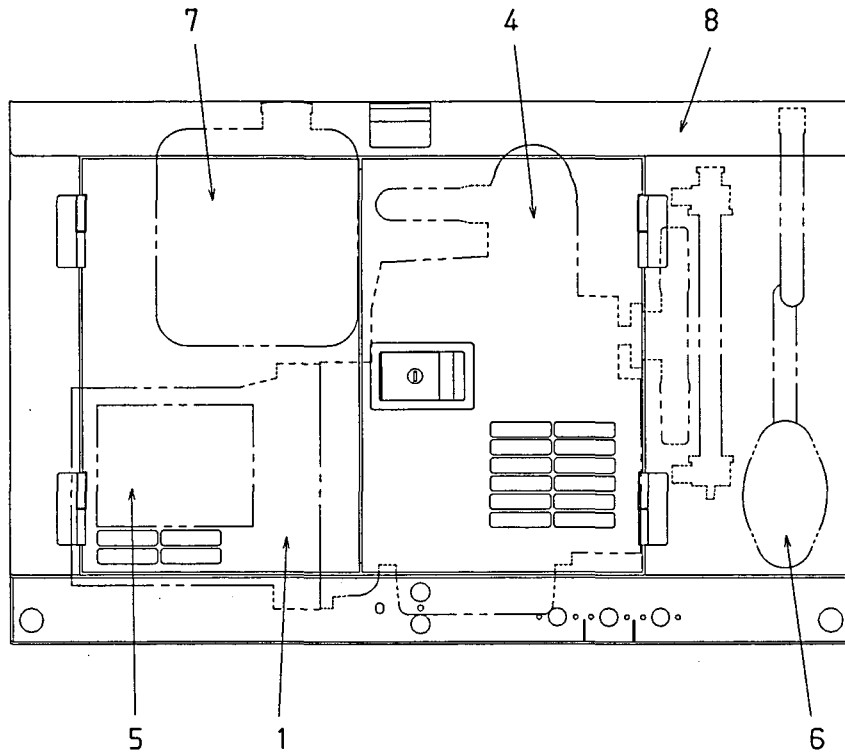
Each symbol 「A」 「B」 「C」 listed in a part of Q'ty shows the appropriate parts number for the unit you purchased. The meaning of the symbol 「A」 「B」 「C」 is listed on the first top place of each assembly group.

Please check the specification of the unit such as frequency, voltage, model No. etc. before placing orders.

8. Left (L.H.) and Right (R.H.) used in this parts list show the direction when you look at the engine from the generator side.
9. For the engine parts not listed in this parts list, refer to " KUBOTA Corporation D1403 Diesel Engine Parts Catalogue."

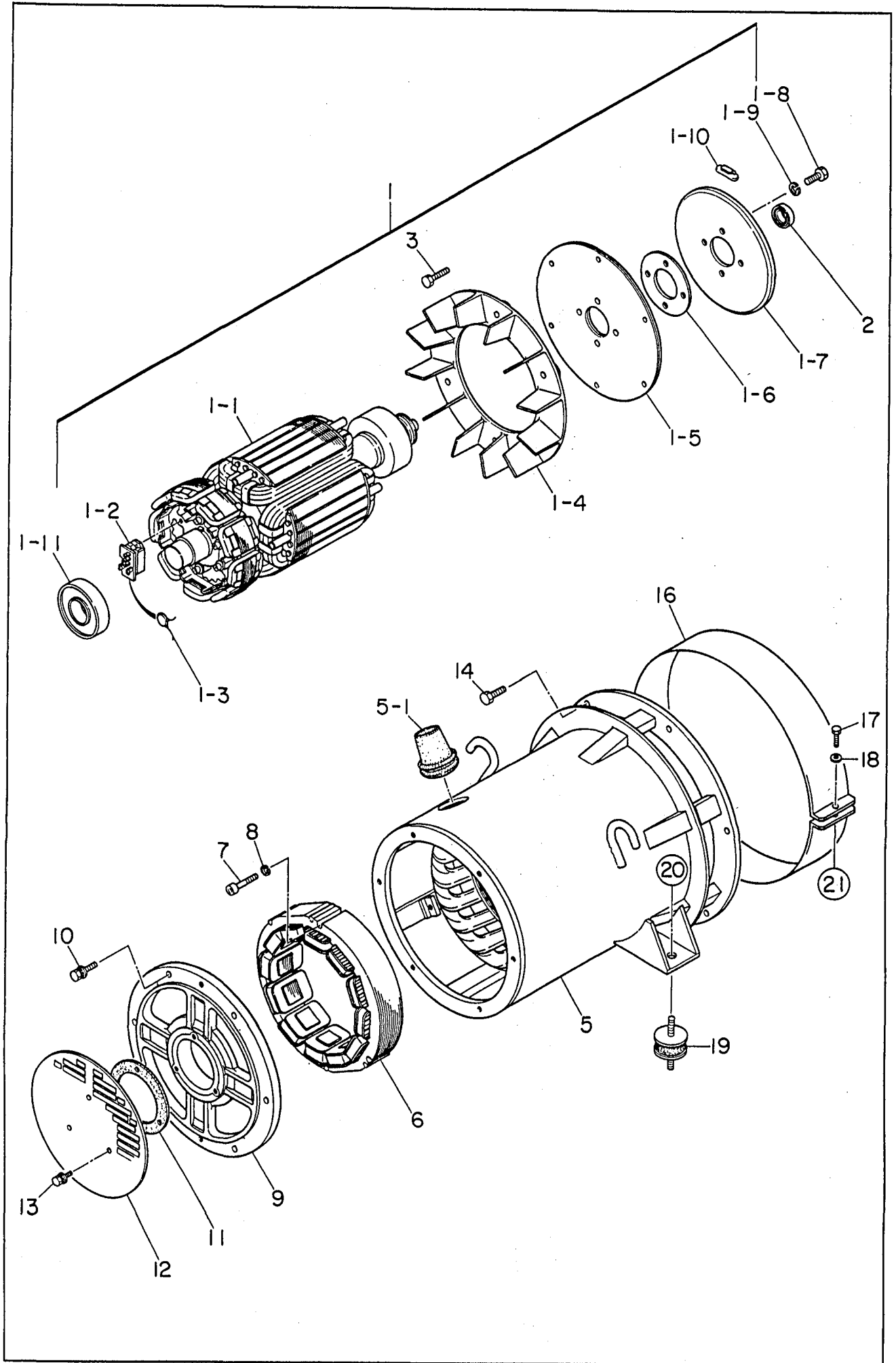
目 次
I N D E X

名 称 N a m e	頁 Page
エンジン発電機セット..... Engine-Driven AC Generator Set	1 - 1
発電機組立..... Generator Ass'y	2 - 1
制御盤組立..... Control Panel Ass'y	3 - 1
出力端子組立..... Output Terminal Ass'y	4 - 1
エンジン・ラジエータ組立..... Engine & Radiator Ass'y	5 - 1
バッテリー組立..... Battery Ass'y	6 - 1
マフラ組立..... Muffler Ass'y	7 - 1
燃料タンク組立..... Fuel Tank Ass'y	8 - 1
ボンネット組立(その1)..... Bonnet Ass'y(Part 1)	9 - 1
ボンネット組立(その2)..... Bonnet Ass'y(Part 2)	10 - 1
銘板組立..... Name Plate Ass'y	11 - 1
車輪組立(選択部品)..... Wheel Ass'y(Optional Parts)	12 - 1



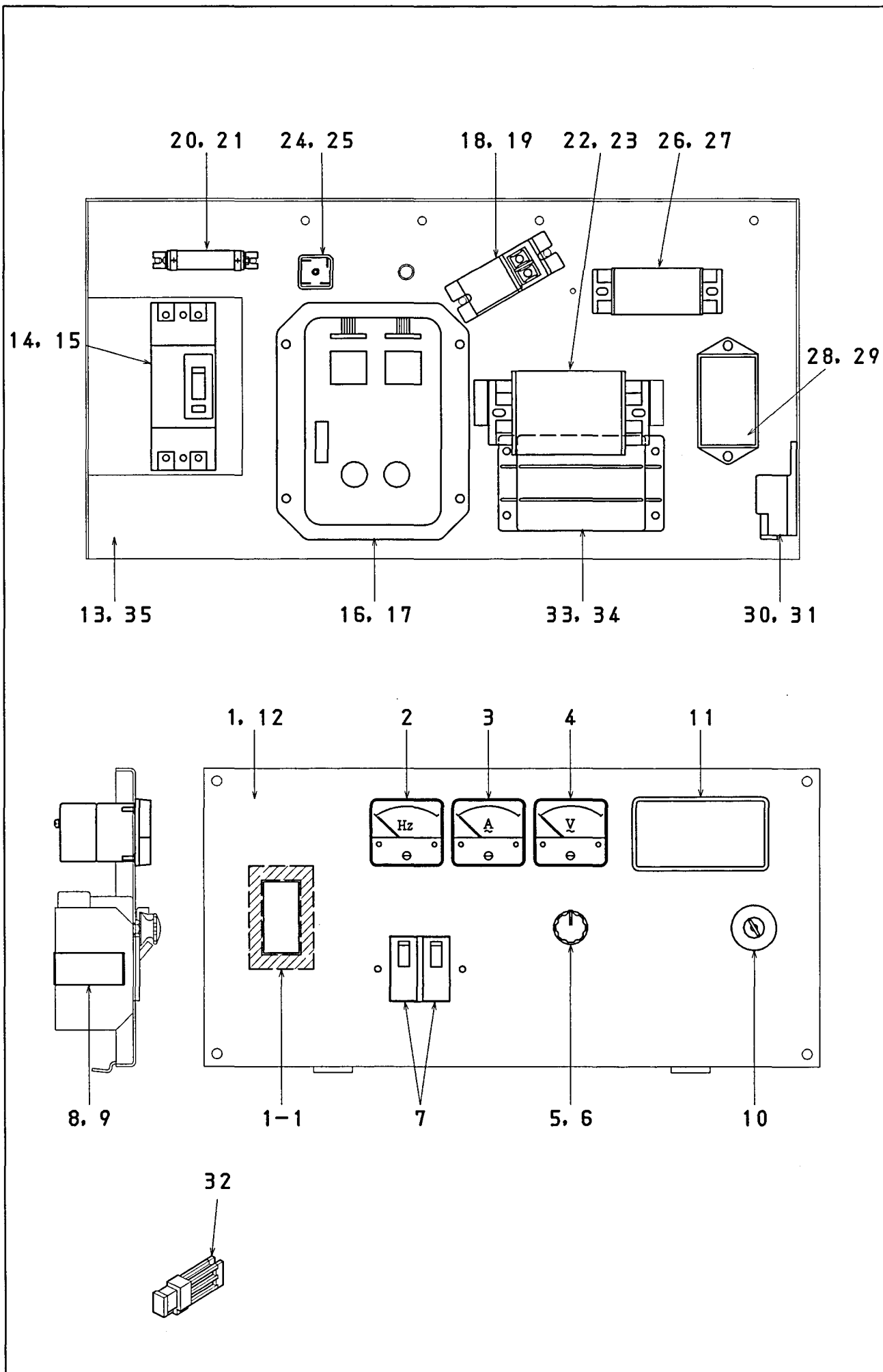
見出番号 Key No.	部品番号 Parts No.	部品名称 Parts Name	備考 Remarks	1台分数量Q'ty				記号 Symbol	実施号機 Serial No.
				All	A	B	C		
1		発電機組立 Generator Ass'y	p.2-1参照 Refer to p.2-1						
2		制御盤組立(標準) Control Panel Ass'y (S.T.D)	p.3-1参照 Refer to p.3-1					~ 3777532	
		制御盤組立(標準) Control Panel Ass'y (S.T.D)	p.3-1-1参照 Refer to p.3-1-1					3777533 ~	
3		出力端子組立 Output Terminal Ass'y	p.4-1参照 Refer to p.4-1						
4		エンジン・ラジエータ組立 Engine & Radiator Ass'y	p.5-1参照 Refer to p.5-1						
5		バッテリー組立 Battery Ass'y	p.6-1参照 Refer to p.6-1						
6		マフラ組立 Muffler Ass'y	p.7-1参照 Refer to p.7-1						
7		燃料タンク組立 Fuel Tank Ass'y	p.8-1参照 Refer to p.8-1						
8		ボンネット組立(その1) Bonnet Ass'y(Part 1)	p.9-1参照 Refer to p.9-1					~ 3791545	
		ボンネット組立(その1) Bonnet Ass'y(Part 1)	p.9-1-1参照 Refer to p.9-1-1					3791546 ~	
		ボンネット組立(その2) Bonnet Ass'y(Part 2)	p.10-1参照 Refer to p.10-1					~ 3838554	
		ボンネット組立(その2) Bonnet Ass'y(Part 2)	p.10-1-1参照 Refer to p.10-1-1					3838555 ~	
		銘板組立 Name Plate Ass'y	p.11-1参照 Refer to p.11-1					~ 3777532	
		銘板組立 Name Plate Ass'y	p.11-1-1参照 Refer to p.11-1-1					3777533 ~	
		車輪組立(選択部品) Wheel Ass'y(Optional Parts)	p.12-1参照 Refer to p.12-1						

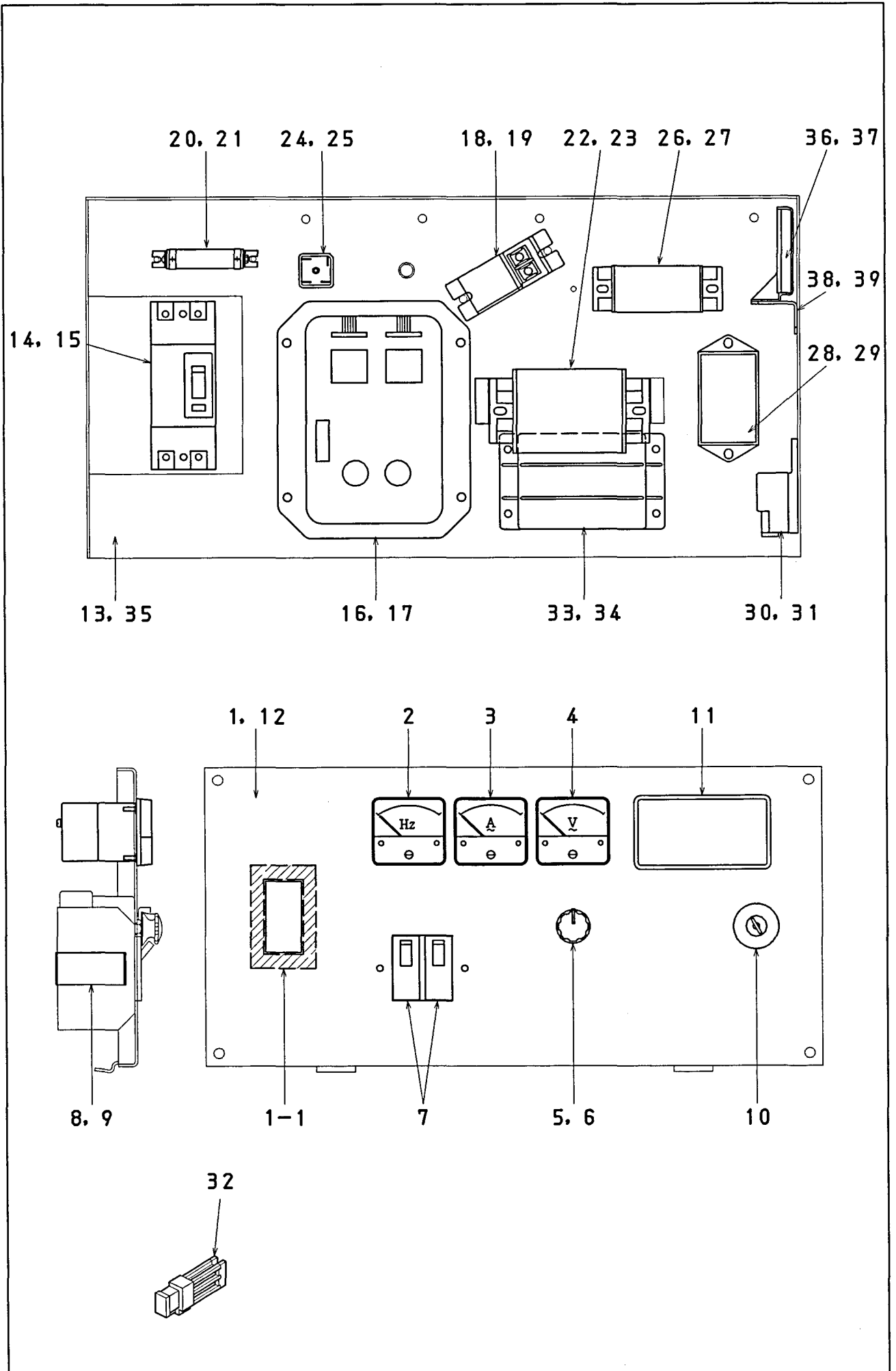
見出番号 Key No.	部品番号 Parts No.	部品名称 Parts Name	備考 Remarks	1台分数Q'ty				記号 Symbol	実施号機 Serial No.
				All	A	B	C		
		A=50/60Hz.100/110V B=50/60Hz.200/220V C=50/60Hz.200/100.220V/110V							
	B 02411 05103	発電機結線図 (1 0 0 V 級) Generator Connection Diagram (100V CLSS)		1					~ 3777532
	B 02411 05113	発電機結線図 (1 0 0 V 級) Generator Connection Diagram (100V CLSS)		1					3777533 ~
		発電機結線図 (2 0 0 V 級) Generator Connection Diagram (200V CLSS)			1				
	B 02411 07013	発電機結線図 (単相 3 線式) Generator Connection Diagram (1 × 3W. 100/200V, 110/220V)					1		
	B 13580 03103	エンジン結線図 Engine Connection Diagram		1					~ 3777532
	B 03570 00903	エンジン結線図 Engine Connection Diagram		1					3777533 ~
	B 08413 01304	取扱説明書 Instruction Manual		1					~ 3777532
	B 08413 01334	取扱説明書 Instruction Manual		1					3777533 ~



見出番号 Key No.	部品番号 Parts No.	部品名称 Parts Name	備考 Remarks	1台分数Q'ty				記号 Symbol	実施号機 Serial No.
				All	A	B	C		
1	83210 00102	ロータ組立 Rotor Ass'y		1					
* 1- 1		界磁組立 Field Ass'y		(1)					
1- 2	06018 21374	整流器 Rectifier		(1)					
1- 3	06018 22630	サージ アブソーバ Surge Absorber	TNR23G471K	(1)					
1- 4	80010 70003	ファン Fan		(1)					
1- 5	83516 11004	カップリング プレート Coupling Disk		(2)					
1- 6	83516 12004	カップリング ハブ ワッシャ Washer, coupling hub		(1)					
1- 7	83516 15003	バランス プレート Balancing Plate 1 - 1 0を同時にお求め下さい。 Please purchase a set of 1-10 at the same time.		(1)					
1- 8	00103 10025	六角ボルト Hex. Head Bolt		(4)					
1- 9	00426 10000	バネ座金 Spring Washer		(4)					
1-10	06010 00209	バランス ウェイト キット Balancing Weight Kit		(1)					
1-11	00719 06308	ベアリング Bearing	6308 DDU C3	(1)					
2	00705 06903	ベアリング Bearing	6903 ZZ	1					
3	00128 08035	六角ボルト Hex. Head Bolt		6					
5	B 01301 00903	ステータ組立 Stator Ass'y		1					
5- 1	08450 41904	グロメット Grommet		(1)					
6	84313 50003	励磁機界磁組立 Field Ass'y, exciter		1					
7	00160 08045	六角穴付ボルト Hex. Socket Head Cap Screw	S=22	3					
8	00425 08000	バネ座金 Spring Washer		3					
9	83513 15003	エンド ブラケット End Bracket		1					

見出番号 Key No.	部品番号 Parts No.	部品名称 Parts Name	備考 Remarks	1台分数量Q'ty				記号 Symbol	実施号機 Serial No.
				All	A	B	C		
10	00171 08035	六角ボルト Hex. Head Bolt		6					
11	83513 12004	パッキン Packing		1					
12	83513 31004	サクシヨン カバー Cover, suction		1					
13	00171 06016	六角ボルト Hex. Head Bolt		3					
14	00128 10025	六角ボルト Hex. Head Bolt		6					
16	B 01554 00204	保護カバー Cover, fan		1					
17	03404 06040	六角ボルト Hex. Head Bolt		1					
18	00412 06000	平座金 Plain Washer		1					
19	08050 83204	防振ゴム Rubber Suspension	EA 1007	2					
20	02070 10000	六角ナット Hex. Nut		2					
21	06008 15000	スピードナット Nut		1					

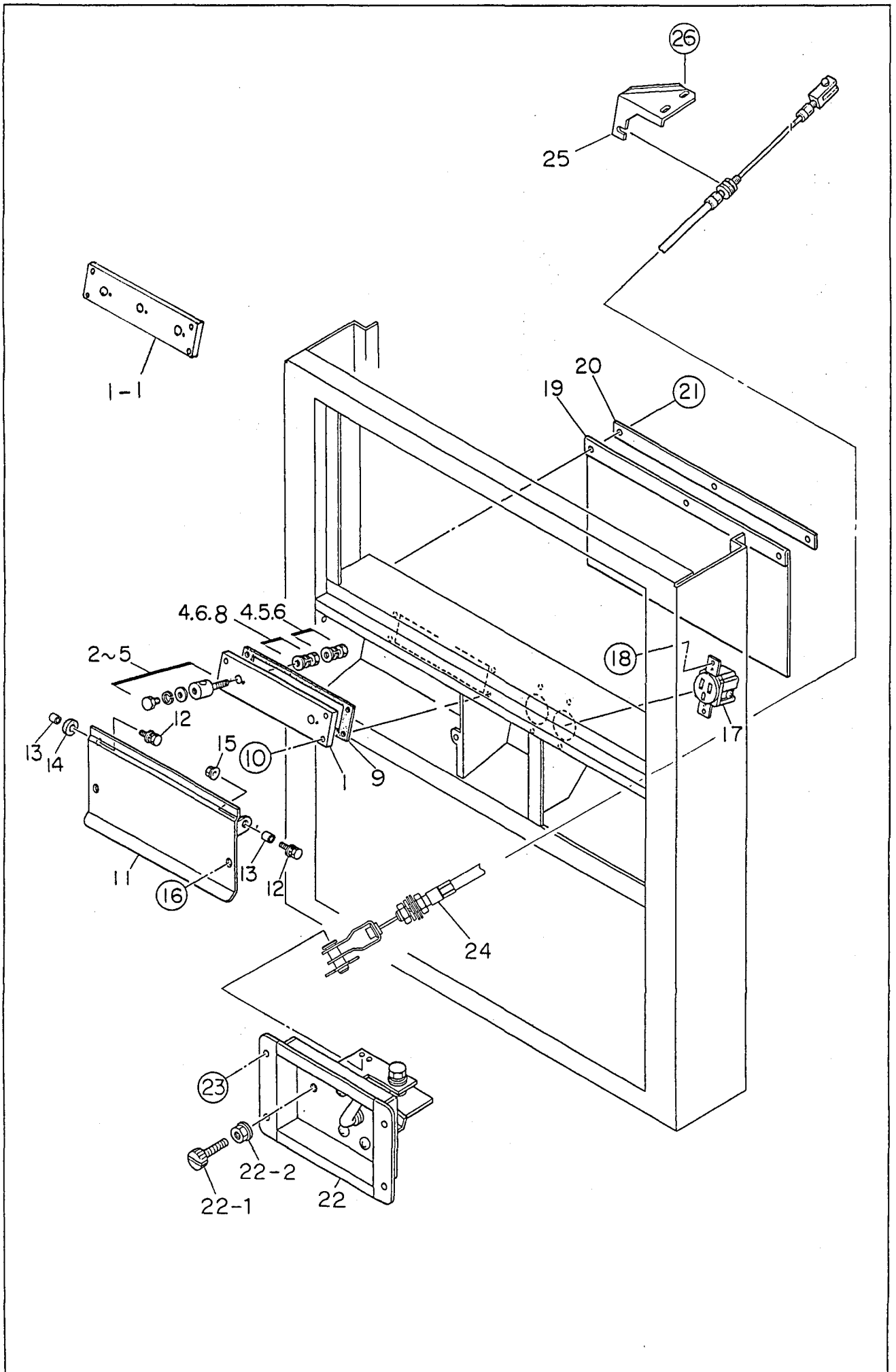




見出番号 Key No.	部品番号 Parts No.	部品名称 Parts Name	備考 Remarks	1台分数量Q'ty				記号 Symbol	実施号機 Serial No.
				All	A	B	C		
		A=50/60Hz.100/110V B=50/60Hz.200/220V C=50/60Hz.200/100.220V/110V							
1	B 05113 04802	制御板 Control Panel		1					
1- 1	B 02242 00104	ラバー シール Rubber Seal		1					
2	Y 06018 00409	周波数計 Frequency Meter	FCF-5 110V 45 ~ 65Hz		1			F	
	Y 06018 00455	周波数計 Frequency Meter	FCF-5 240V 45 ~ 65Hz			1	1	F	
3	Y 06018 05747	交流電流計 AC Ammeter	ACF-5 0 ~ 150A/5A		1			A	
	Y 06018 05745	交流電流計 AC Ammeter	ACF-5 0 ~ 75A/5A			1	1		
4	Y 06018 00266	交流電圧計 AC Voltmeter	SCF-5 0 ~ 150V		1			V	
	Y 06018 00268	交流電圧計 AC Voltmeter	SCF-5 0 ~ 300V			1	1		
5	Y 06018 40073	可変抵抗器 (電圧調整器) Rheostat (Voltage Regulator)	RA20A2SE102BJ 2W 1k	1				VR	
6	Y 06018 40121	ツマミ Knob	25N	1					
7	Y 06018 07455	遮断器 Circuit Breaker	KM51B 15A	2				CB2,3	
8	W 43418 17004	遮断器ブラケット Bracket, circuit breaker		1					
9	Y 00271 04015	小ネジ Machine Screw		2					
10	Y 06021 00025	スタータ スイッチ Starter Switch	KUBOTA 15248-63592	1					
11	Y 06021 15042	エンジン モニタ Engine Monitor	MT-15	1					
	D 43537 00004	ビニール カバー Cover		1					
12	Y 00169 06030	六角ボルト Hex. Head Bolt		4					
13	B 02140 01303	制御箱 Control Box		1					~ 3777552
	B 02140 01313	制御箱 Control Box		1					3777533 ~

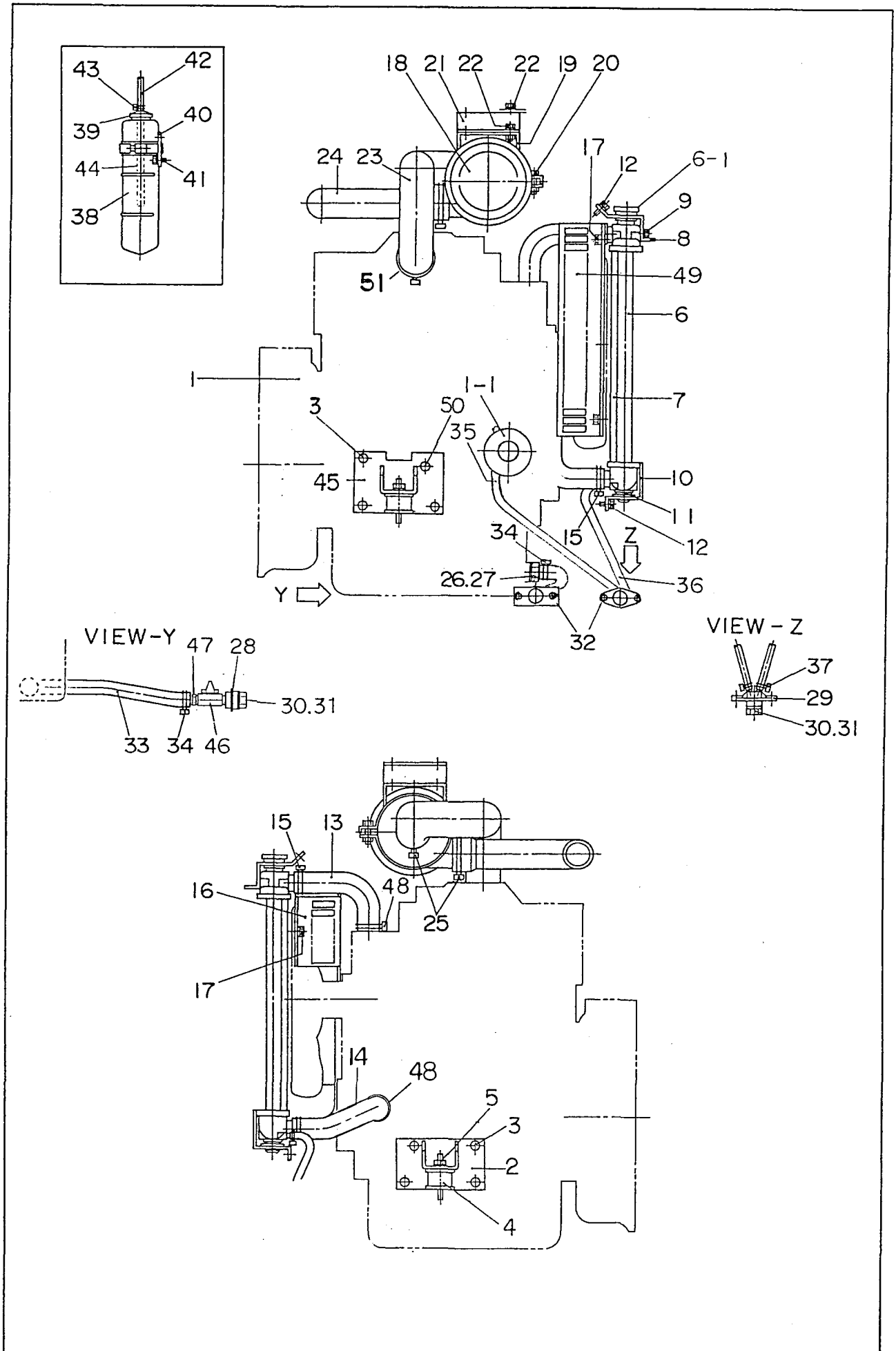
見出番号 Key No.	部品番号 Parts No.	部品名称 Parts Name	備考 Remarks	1台分数Q'ty				記号 Symbol	実施号機 Serial No.
				All	A	B	C		
14	Y 06018 71704	遮断器 Circuit Breaker	XE100CB 2P.92A		1				
	Y 06018 71712	遮断器 Circuit Breaker	XE50NB 2P 460V 46A			1	1		
15	Y 00210 04040	小ネジ Machine Screw		2					
	Y 00400 04000	バネ座金 Spring Washer		2				CB	
	Y 00421 04000	平座金 Plain Washer		2					
16	Y 06018 20663	自動電圧調整器 Automatic Voltage Regulator	AN-5-201A	1				AVR	
	Y 06018 06682	ヒューズ Fuse	FGMB 250V 5A	(1)					
17	Y 00171 05015	六角ボルト Hex. Head Bolt		4					
18	Y 06018 01123	計器用変流器 Current Transformer	COC-3 150/5A	1				CT	
19	Y 00171 06015	六角ボルト Hex. Head Bolt		2					
20	Y 06018 42304	固定抵抗器 Resistor	GS20W50	1				R	
21	Y 00271 04010	小ネジ Machine Screw		2					
22	Y 06018 15757	連結端子台 Terminal Board	KT100 3P	1					
23	Y 00271 04020	小ネジ Machine Screw		4					
24	Y 06018 20038	整流器 Rectifier	S15VB60	1				Re	
25	Y 00271 04020	小ネジ Machine Screw		1					
26	Y 06018 15759	連結端子台 Terminal Board	KT20 6P	1					
27	Y 00271 04020	小ネジ Machine Screw		2					
28	Y 06018 02242	ヒューズ ボックス Fuse Box	FB-6PS	1					
	Y 06018 06642	ヒューズ Fuse	5A	(4)				F2 ~ 4	
	Y 06018 06643	ヒューズ Fuse	15A	(2)				F5	

見出番号 Key No.	部品番号 Parts No.	部品名称 Parts Name	備考 Remarks	1台分数Q'ty				記号 Symbol	実施号機 Serial No.
				All	A	B	C		
	Y 06018 06644	ヒューズ Fuse	30A	(2)				F1	
	B 87006 25004	ヒューズ ボックス 銘板 Decal	S-4635	(1)					
29	Y 00271 05015	小ネジ Machine Screw		2					
30	Y 06022 01273	ランプ タイマ Lamp Timer	KUBOTA 15694-65992	1					
31	Y 00171 08020	六角ボルト Hex. Head Bolt		4					
32	Y 06018 06640	ヒューズ Fuse	65A	1					
33	Y 06022 00467	エマージェンシ ユニット Emergency Unit	KUBOTA 17462-60601	1					
34	Y 00229 05015	小ネジ Machine Screw		2					
35	Y 00171 05015	六角ボルト Hex. Head Bolt		2					
36	Y 06018 28572	過速度リレー Relay, Over Speed		1					3777533 ~
37	Y 00169 05020	六角ボルト Hex. Head Bolt		2					3777533 ~
38	B 02606 01604	過速度リレーブラケット Bracket		1					3777533 ~
39	Y 00169 05020	六角ボルト Hex. Head Bolt		2					3777533 ~



見出番号 Key No.	部品番号 Parts No.	部品名称 Parts Name	備考 Remarks	1台分数Q'ty				記号 Symbol	実施号機 Serial No.
				All	A	B	C		
		A=50/60Hz.100/110V B=50/60Hz.200/220V C=50/60Hz.200/100.220V/110V							
1	B 02317 00304	出力端子板 Set Board, output terminal		1	1				
	B 02317 00504	出力端子板 Set Board, output terminal					1		
2	78118 61004	出力端子 Output Terminal		2	2				
	78118 61004	出力端子 Output Terminal					3		
3	08018 30604	六角ボルト Hex. Head Bolt		2	2				
	08018 30604	六角ボルト Hex. Head Bolt					3		
4	00400 08000	バネ座金 Spring Washer		6	6				
	00400 08000	バネ座金 Spring Washer					9		
5	00414 08000	平座金 Plain Washer		4	4				
	00414 08000	平座金 Plain Washer					6		
6	00395 08000	六角ナット Hex. Nut		4	4				
	00395 08000	六角ナット Hex. Nut					6		
8	00412 08000	平座金 Plain Washer		2	2				
	00412 08000	平座金 Plain Washer					3		
9	B 02345 00104	ラバー シール Rubber Seal		1					
10	00171 06030	六角ボルト Hex. Head Bolt		4					
11	B 04453 02204	出力端子カバー Cover, output terminal		1					
	B 04458 00504	ラバー シート Rubber Sheet		1					
12	00169 06020	六角ボルト Hex. Head Bolt		2					

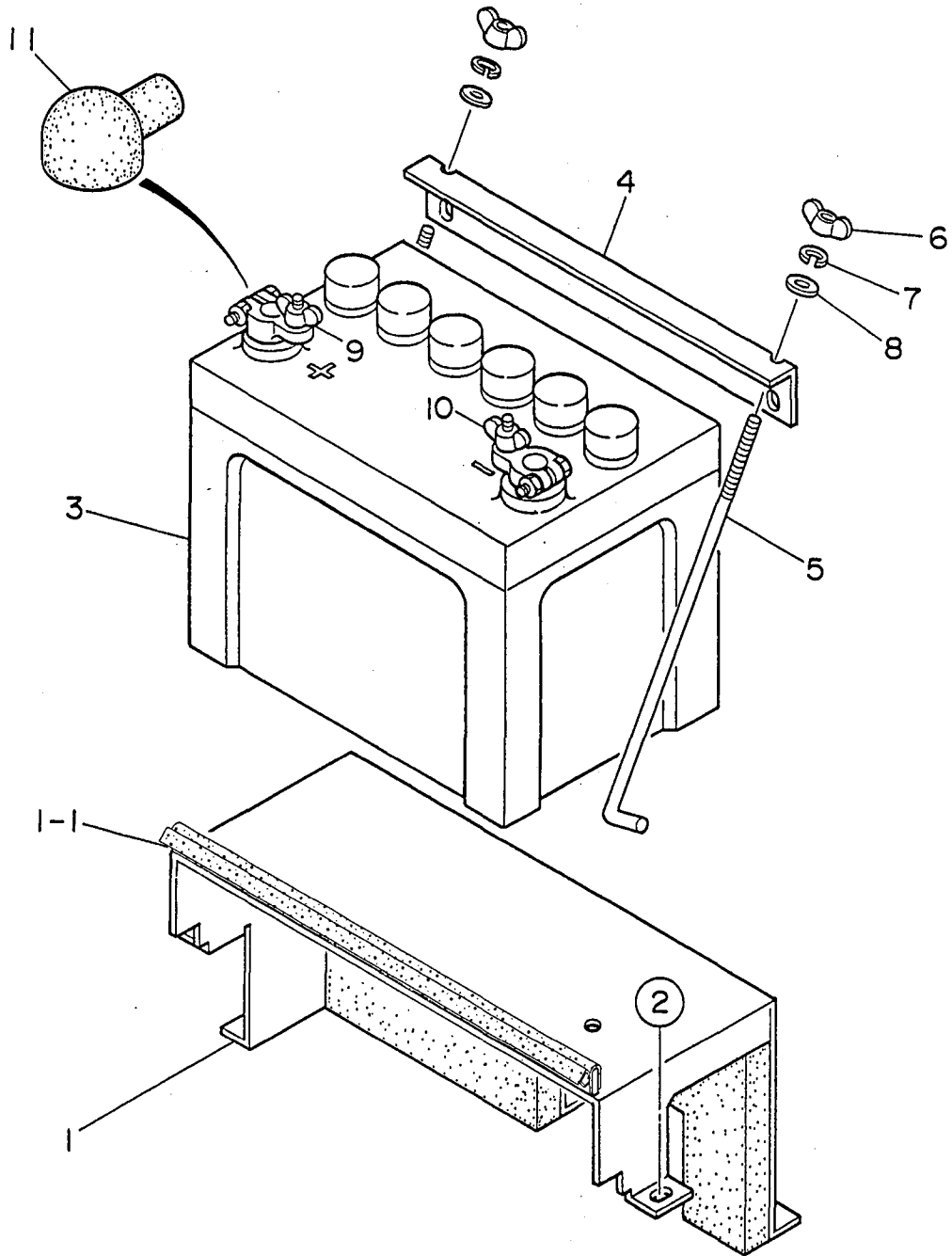
見出番号 Key No.	部品番号 Parts No.	部品名称 Parts Name	備考 Remarks	1台分数量Q'ty				記号 Symbol	実施号機 Serial No.
				All	A	B	C		
13	W 08050 88304	カラー Collar		2					
14	W 08050 88004	スティ ラバー Stay Rubber		1					
15	Y 02070 06000	六角ナット Hex. Nut		1					
16	Y 00169 06016	六角ボルト Hex. Head Bolt		1					
17	Y 06018 11038	単相出力コンセント Receptacle, 1-phase power	1136B 125V 15A	2				CON1,2	
18	Y 00271 04012	小ネジ Machine Screw		4					
19	B 02384 00104	絶縁カバー Flexible Cover		1					
20	B 02382 00604	カバー ブラケット Set Plate, flexible cover		1					
21	Y 02070 06000	六角ナット Hex. Nut		3					
22	B 13560 00313	調速レバー Throttle Lever		1					
22- 1	B 13556 00204	調速スクリュー Adjust Screw		(1)					
22- 2	Y 02070 08000	六角ナット Hex. Nut		(1)					
23	Y 00228 06012	小ネジ Machine Screw		4					
24	B 03554 00003	スロットル ケーブル Throttle Cable		1					
25	D 53552 00104	ブラケット Bracket		1					
26	Y 00123 08020	六角ボルト Hex. Head Bolt		2					



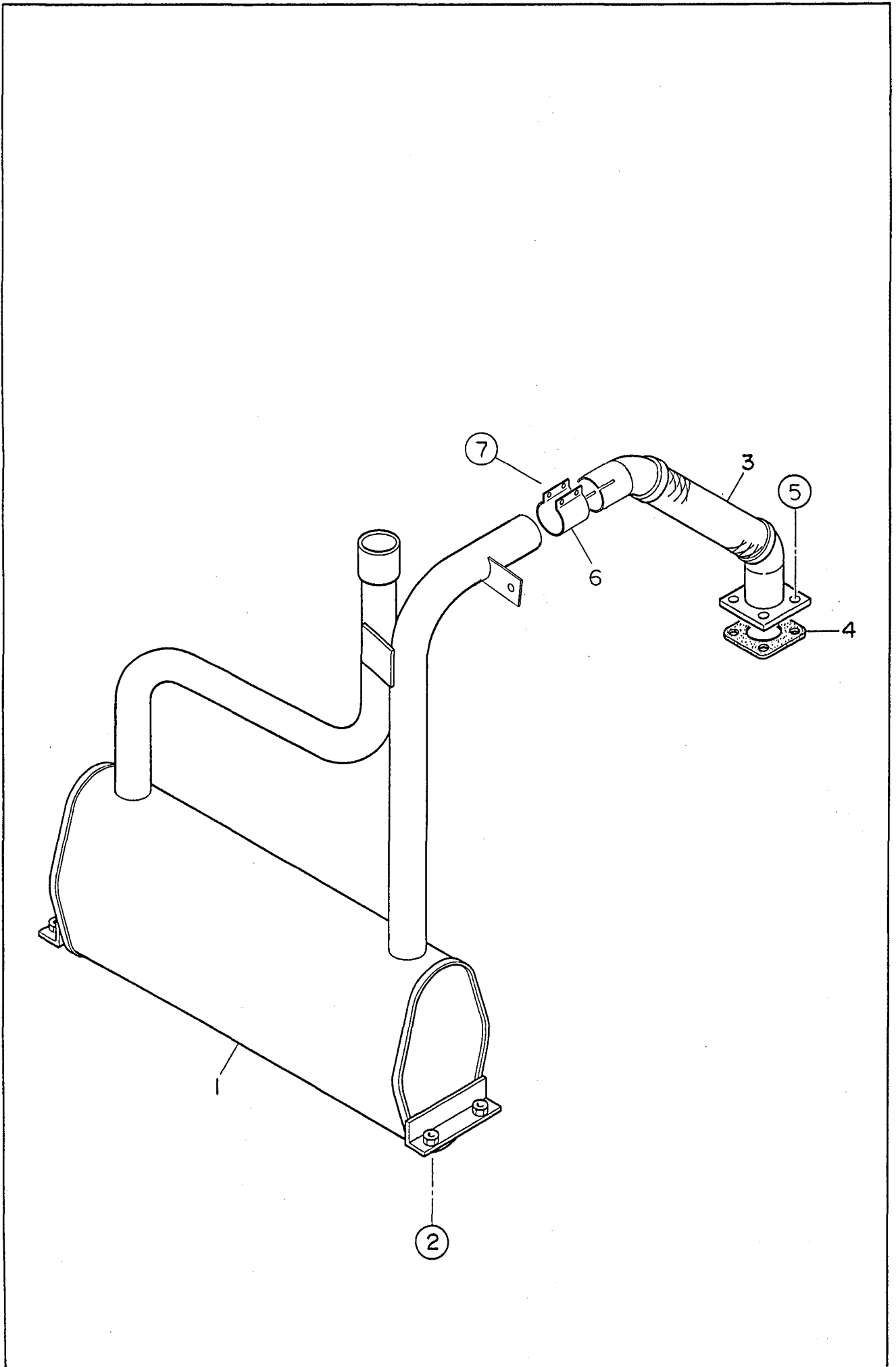
見出番号 Key No.	部品番号 Parts No.	部品名称 Parts Name	備考 Remarks	1台分数Q'ty				記号 Symbol	実施号機 Serial No.
				All	A	B	C		
1	B 09242 00064	エンジン Engine	KUBOTA D1403						
	Y 06020 11444	ファン ベルト Fan Belt	KUBOTA 17123-97011	(1)					
1- 1	Y 06020 41173	オイル フィルタ カートリッジ Cartridge, oil filter	KUBOTA 16414-3243-0(17321-32432)	(1)					
2	B 03042 00403	エンジン フット Engine Foot		1					
3	Y 03474 12025	六角ボルト Hex. Head Bolt		7					
4	W 76054 19004	防振ゴム Rubber Suspension		2					
5	Y 02070 10000	六角ナット Hex. Nut		2					
6	Y 06020 12786	ラジエータ Radiator	2951-315-0000	1					
6- 1	Y 06020 11079	ラジエータ キャップ Radiator Cap	6713-092-0901	(1)					
7	Y 02203 00400	ラバー シール Rubber Seal		2					
8	B 03111 00304	ラジエータ ブラケット Bracket, radiator		1					
9	Y 00171 06015	六角ボルト Hex. Head Bolt		2					
10	B 03111 00404	ラジエータ ブラケット Bracket, radiator		1					
11	B 13126 00004	マウント ゴム Mount Rubber		2					
12	Y 00171 08020	六角ボルト Hex. Head Bolt		5					
13	B 03115 00203	ラジエータ ホース Radiator Hose		1					
14	B 03115 00303	ラジエータ ホース Radiator Hose		1					
15	Y 06055 15135	ホース バンド Hose Band	HAS20	2					
16	B 03112 00104	ファン ガード Fan Guard		1					
17	Y 00171 08020	六角ボルト Hex. Head Bolt		4					
18	Y 06020 46268	エア クリーナ Air Cleaner	113E6-0000B	1					

見出番号 Key No.	部品番号 Parts No.	部品名称・備考 Parts Name・Remarks	1台分数量Q'ty				記号 Symbol	実施号機 Serial No.
			All	A	B	C		
	Y 06020 46335	エア クリーナ エレメント 11304-3002 Element, air cleaner	(1)					
19	W 87220 31503	エア クリーナ バンド Band, air cleaner	1					
20	Y 00171 08030	六角ボルト Hex. Head Bolt	1					
21	B 13742 00204	エア クリーナ ブラケット Bracket, air cleaner	1					
22	Y 00171 08020	六角ボルト Hex. Head Bolt	4					
23	B 13741 00503	エア クリーナ ホース Hose, air cleaner	1					
24	B 03741 00304	エア クリーナ ホース Hose, air cleaner	1					
25	Y 06055 15001	ホース バンド Hose Band	2				60	
26	W 15020 25004	ドレーン ジョイント Drain Joint	1					
27	Y 06020 21193	パッキン Packing	1				SW16	
28	B 13687 01103	ドレーン ジョイント Drain Joint	1					
29	W 16220 14103	ドレーン ジョイント Drain Joint	1					
30	W 08020 11104	プラグ Plug	2					
31	Y 01500 00018	O リング O Ring	2				A P18	
32	Y 00171 06020	六角ボルト Hex. Head Bolt	4					
33	B 03211 00004	ドレーン ホース Drain Hose	1					
34	Y 06055 15064	ホース バンド Hose Band	2				HS-8	
35	Y 01999 00500	ドレーン ホース Drain Hose	1					
36	Y 01999 00350	ドレーン ホース Drain Hose	1					
37	Y 06055 15094	ホース バンド Hose Band	4				13	
38	W 08020 81403	補助タンク Reserve Tank	1					

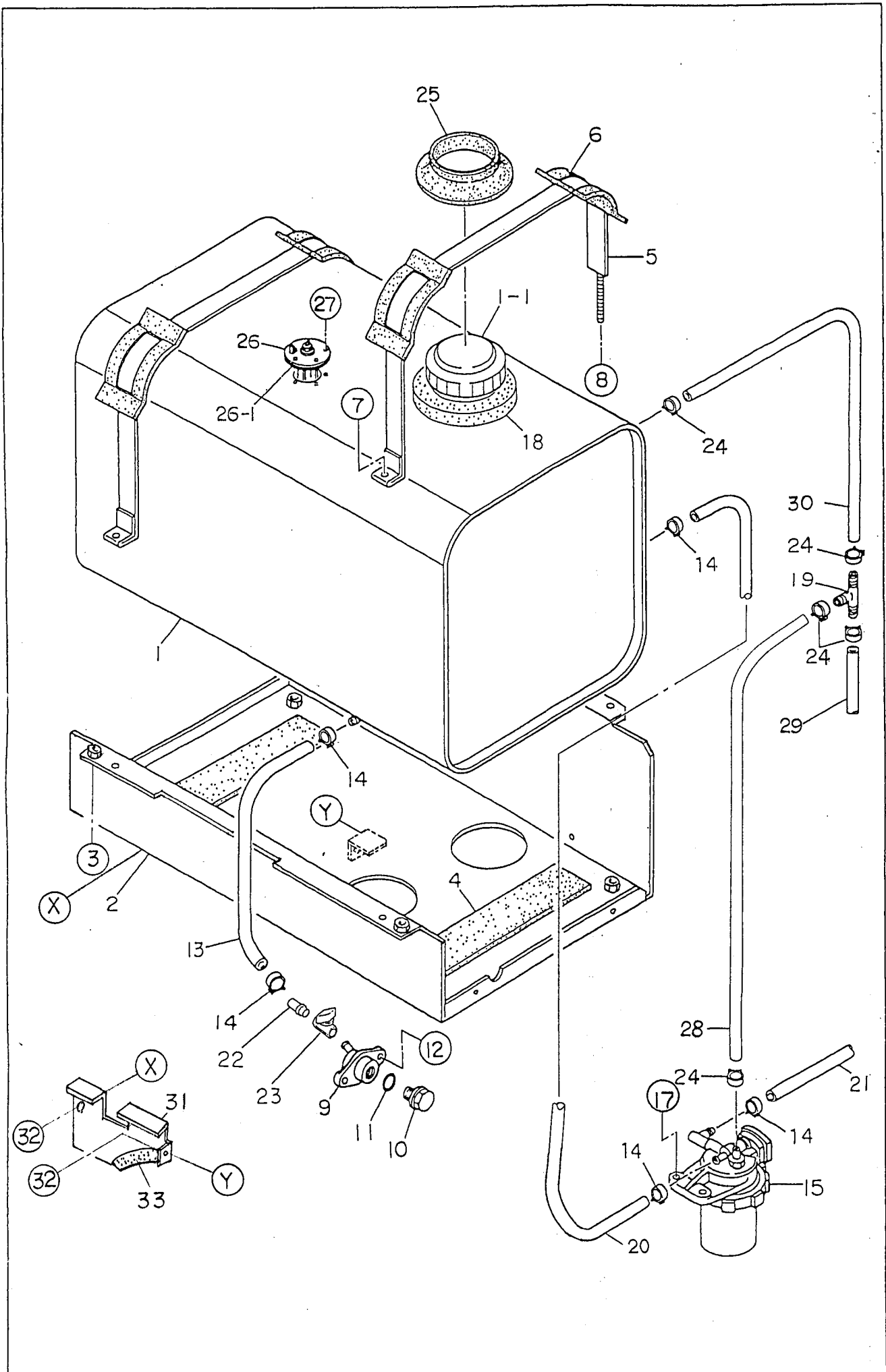
見出番号 Key No.	部品番号 Parts No.	部品名称 Parts Name	備考 Remarks	1台分数Q'ty				記号 Symbol	実施号機 Serial No.
				All	A	B	C		
39	W 08020 81104	補助タンク キャップ Cap, reserve tank		1					
40	W 87020 82004	補助タンク ブラケット Bracket, reserve tank		1					
41	Y 00171 08020	六角ボルト Hex. Head Bolt		2					
42	Y 01999 00450	ホース Hose		1					
43	Y 06055 15094	ホース バンド Hose Band	13	2					
44	Y 01991 00215	ホース Hose		1					
45	B 03042 00504	エンジン フット Engine Foot		1					
46	Y 06033 25013	バルブ Valve	BBS-77-10	1					
47	Y 06020 22292	ホース ジョイント Hose Joint	HN1316	1					
48	Y 06055 15136	ホース バンド Hose Band	HAS24	2					
49	B 03112 00204	ファン ガード Fan Guard		1					
50	Y 00124 10025	六角ボルト Hex. Head Bolt		1					
51	Y 06055 15117	ホース バンド Hose Band	68	1					



見出番号 Key No.	部品番号 Parts No.	部品名称 Parts Name	備考 Remarks	1台分数量Q'ty				記号 Symbol	実施号機 Serial No.
				All	A	B	C		
1	B 13442 00203	バッテリー 架台 Battery Frame		1					
1- 1	B 04917 00004	吸音材 Lining		1					
	03142 00350	ラバー シール Rubber Seal		1					
2	00171 08020	六角ボルト Hex. Head Bolt		4					
3	01653 08026	バッテリー Battery	80D26R	1					
4	B 13452 00114	バッテリー バンド Battery Band		1					
5	08050 02904	バッテリー 締付ボルト Battery Bolt		2					
6	00378 08000	蝶ナット Wing Nut		2					
7	00400 08000	バネ座金 Spring Washer		2					
8	00412 08000	平座金 Plain Washer		2					
9	06022 20310	バッテリー端子 Terminal Ass'y	9P	1					
10	06022 20311	バッテリー端子 Terminal Ass'y	9N	1					
11	08450 40414	端子キャップ Terminal Cap		1					

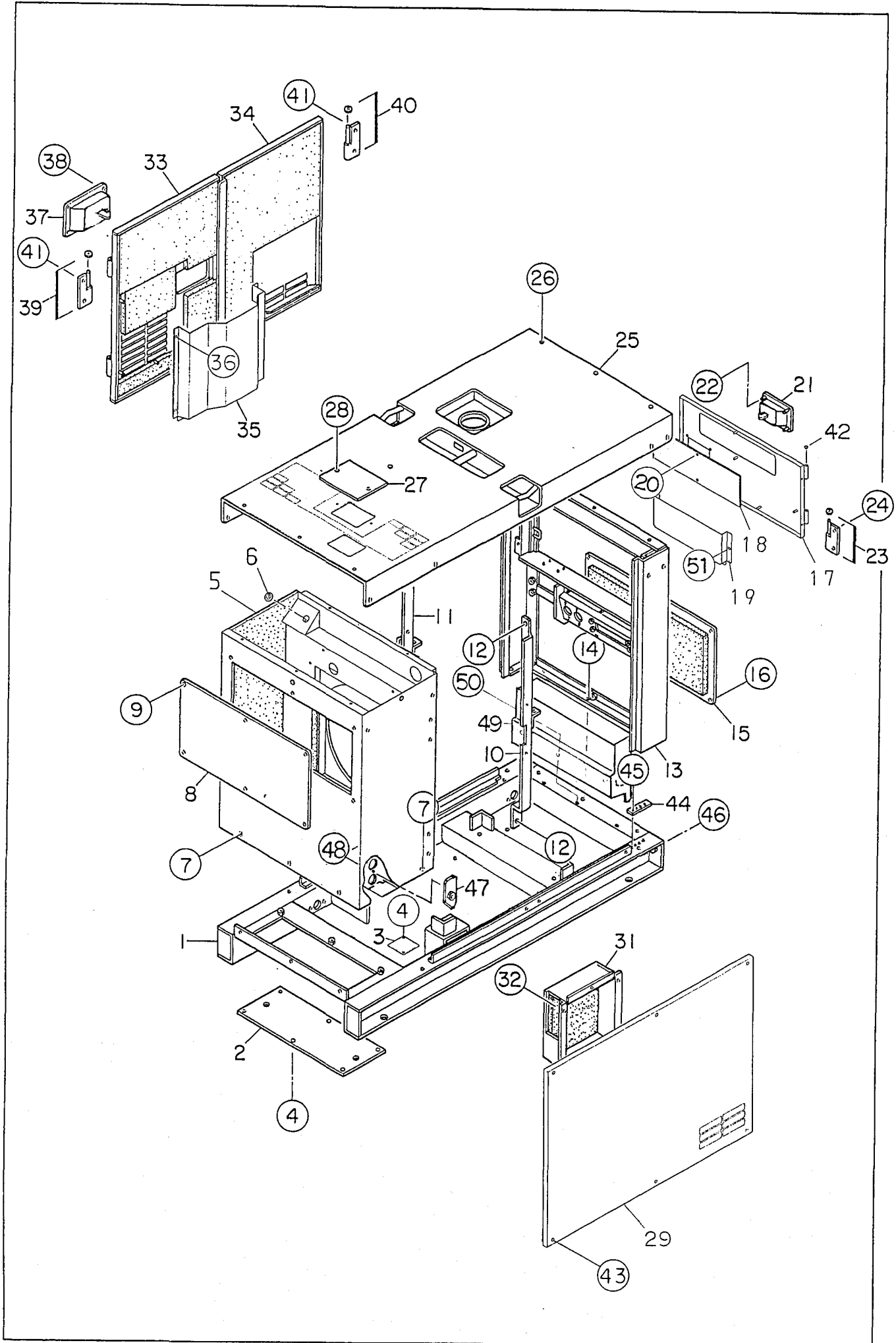


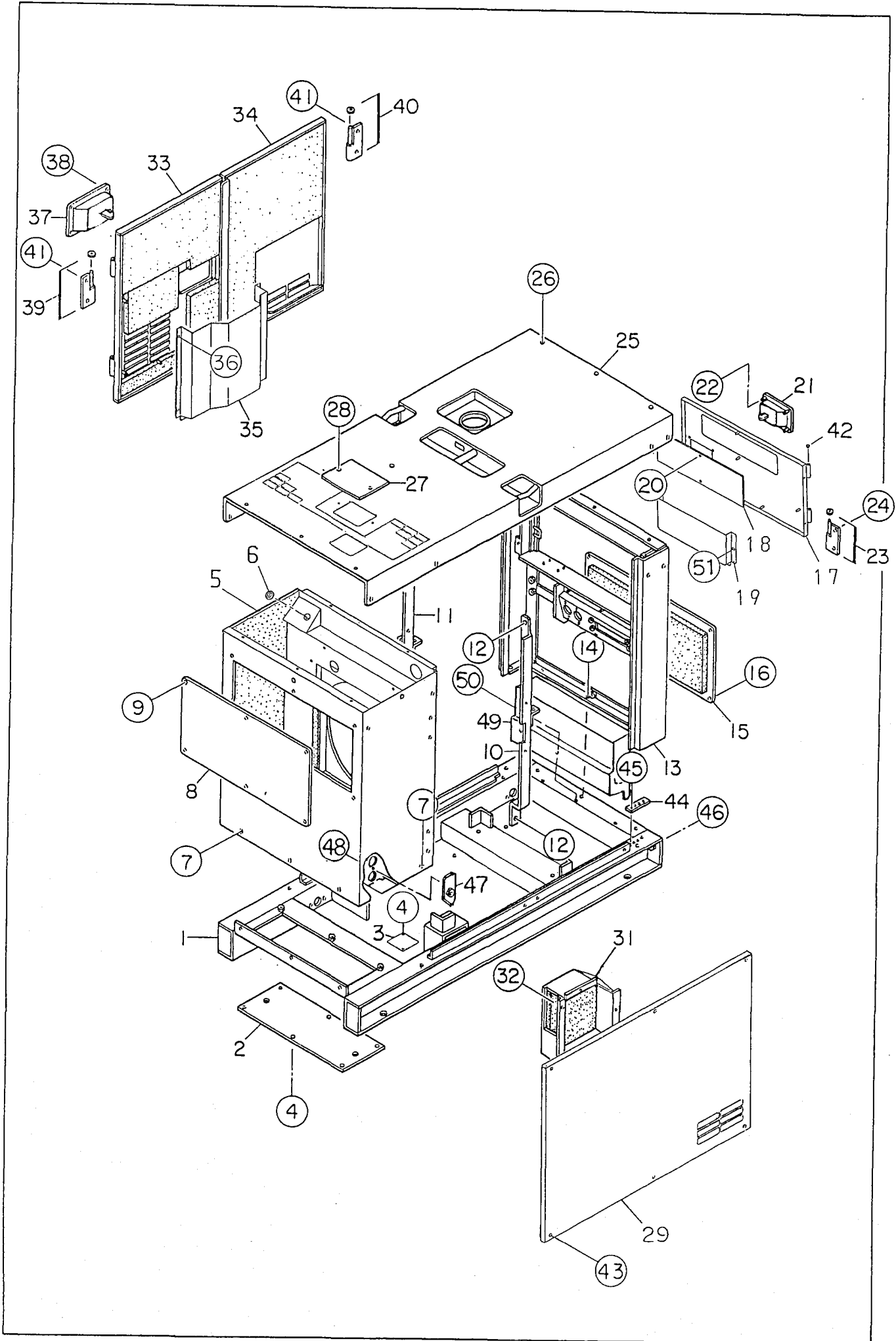
見出番号 Key No.	部品番号 Parts No.	部品名称 Parts Name	備考 Remarks	1台分数量Q'ty				記号 Symbol	実施号機 Serial No.
				All	A	B	C		
1	B 03311 00703	マフラー Muffler		1					
2	00171 08020	六角ボルト Hex. Head Bolt		4					
3	B 03340 00503	エキゾースト パイプ Exhaust Pipe		1					
4	06023 20153	ガスケット Gasket	KUBOTA 15263-12371	1					
5	02070 08000	六角ナット Hex. Nut		4					
6	06023 25094	パイプバンド Pipe Band	KYX80-2136	1					
7	03415 10040	六角ボルト Hex. Head Bolt		2					
	00424 10000	平座金 Plain Washer		2					
	02071 10000	ナット Nut		2					



見出番号 Key No.	部品番号 Parts No.	部品名称 Parts Name	備考 Remarks	1台分数Q'ty				記号 Symbol	実施号機 Serial No.
				All	A	B	C		
1	B 03640 00503	燃料タンク Fuel Tank		1					
1- 1	A 99248 00024	燃料タンクキャップ組立 Cap, fuel tank Ass'y		1					
	W 08101 05800	燃料タンク キャップ Cap, fuel tank		(1)					
	W 08101 05900	燃料フィルタ Fuel Filter		(1)					
2	B 03643 00303	燃料タンク 架台 Bracket, fuel tank		1					
3	Y 00171 08020	六角ボルト Hex. Head Bolt		4					
4	Y 02221 00300	タンク シート Tank Sheet		2					
5	W 84355 23024	タンク バンド Tank Band		2					
6	D 63653 00504	タンク バンド パッド Pad, tank band		4					
7	Y 00171 08020	六角ボルト Hex. Head Bolt		2					
8	Y 00379 08000	六角ナット Hex. Nut		2					
9	B 13687 01103	ドレーン ジョイント Drain Joint		1					
10	W 08020 11104	プラグ Plug		1					
11	Y 01500 00018	O リング O Ring	A P18	1					
12	Y 00169 06020	六角ボルト Hex. Head Bolt		2					
13	Y 01999 01000	ドレーン ホース Drain Hose		1					
14	Y 06055 15094	ホース バンド Hose Band	12	6					
15	Y 06020 42077	燃料フィルタ Fuel Filter	KUBOTA 17076-43013	1					
	Y 06020 42174	燃料フィルタ エlement Element, fuel filter	KUBOTA 15521-43161	(1)					
17	Y 00171 08035	六角ボルト Hex. Head Bolt		2					
18	B 93114 00104	ラバー シール Rubber Seal		1					

見出番号 Key No.	部品番号 Parts No.	部品名称 Parts Name	備考 Remarks	1台分数Q'ty				記号 Symbol	実施号機 Serial No.
				All	A	B	C		
19	Y 06033 06695	T 継手 T Joint	KUBOTA 15101-42572	1					
20	Y 01999 00300	サクシヨン ホース Suction Hose		1					
21	Y 01999 00250	サクシヨン ホース Suction Hose		1					
22	Y 06020 22219	ホース ジョイント Hose Joint	HN1308	1					
23	Y 06033 25013	バルブ Valve	BBS-77-10	1					
24	Y 06055 15200	ホース バンド Hose Band	8	6					
25	B 93124 00004	ラバー シール Rubber Seal		1					
26	Y 06021 25291	燃料計センダ Sender, fuel gauge	F229S	1					~ 3804643
	E 29243 00214	燃料計センダ Sender, fuel gauge	I-229	1					3804644 ~
26-1	E 19243 00184	ガスケット Gasket	SR 9,010a	(1)					
27	Y 02070 05000	六角ナット Hex. Nut		5					
28	Y 01997 00340	リターン ホース Return Hose		1					
29	Y 01997 00120	リターン ホース Return Hose		1					
30	Y 01997 00220	リターン ホース Return Hose		1					
31	B 04843 00004	ブラケット Bracket		1					
32	Y 00171 06015	六角ボルト Hex. Head Bolt		2					
33	Y 02203 00160	ラバー シール Rubber Seal		1					



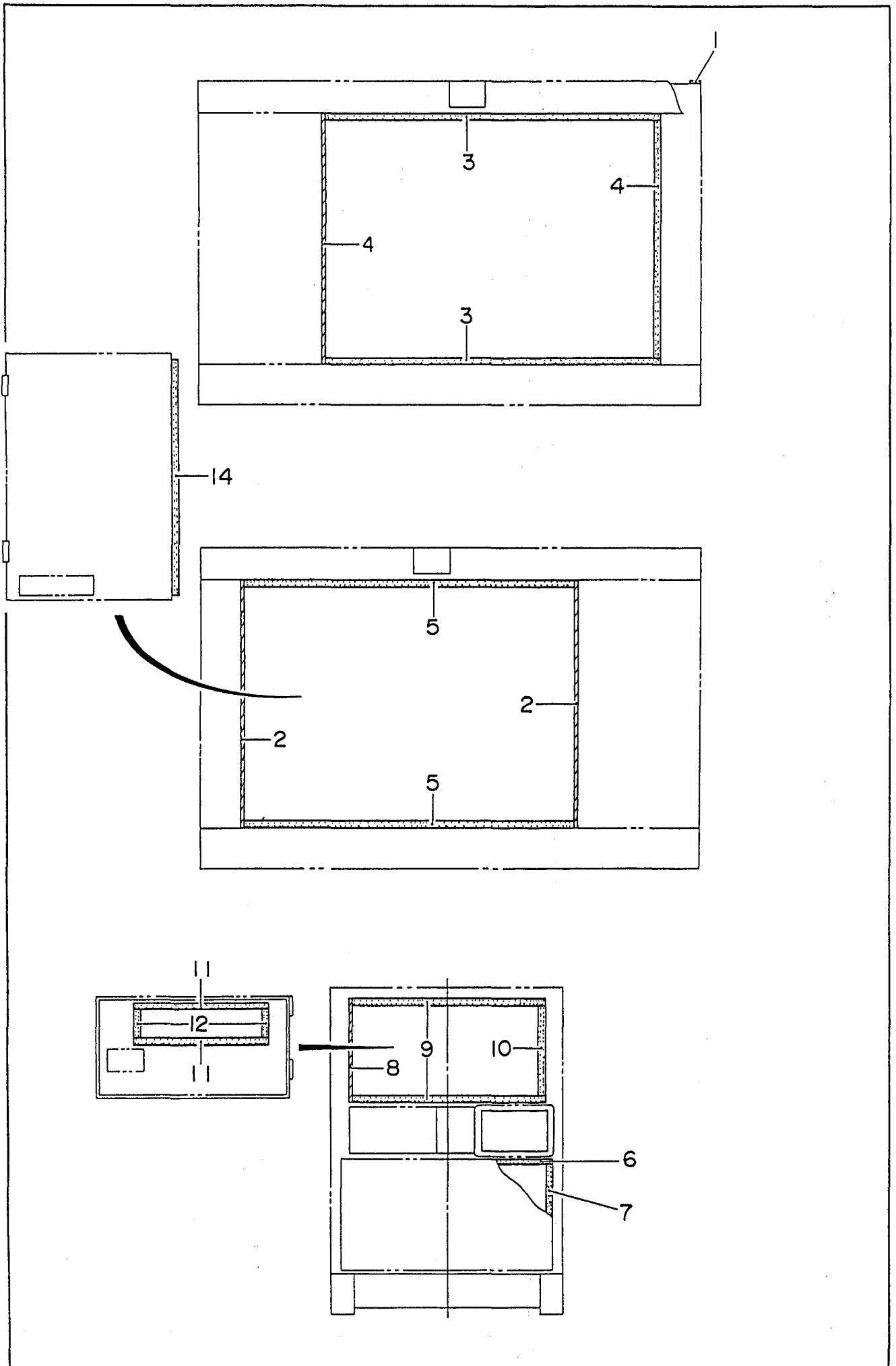


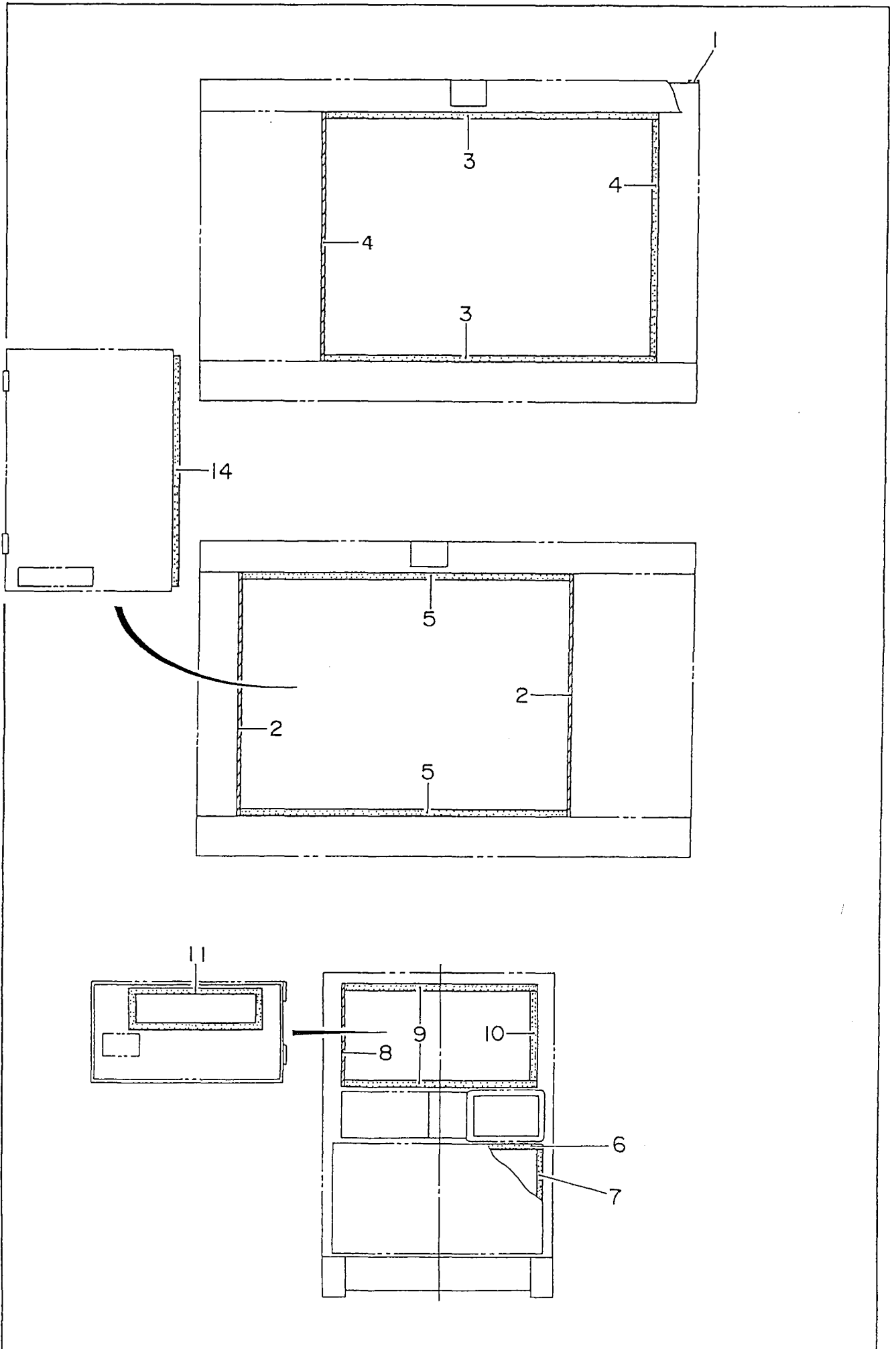
見出番号 Key No.	部品番号 Parts No.	部品名称 Parts Name	備考 Remarks	1台分数Q'ty				記号 Symbol	実施号機 Serial No.
				All	A	B	C		
1	B 04140 02002	ベース Base		1					
2	B 04151 00004	床板 Floor Panel		1					
3	D 34148 00104	カバー Cover		1					
4	Y 00169 06015	六角ボルト Hex. Head Bolt		8					
5	B 04240 00302	フロント フレーム Front Frame		1					
	B 04912 00004	吸音材 Lining		1					
	Y 03159 00420	ラバー シール Rubber Seal		2					
6	Y 06018 50239	グロメット Grommet	C-30-BW-14-2	1					
7	Y 00169 08020	六角ボルト Hex. Head Bolt		5					
8	W 84351 25004	フロント フレーム カバー Cover, front frame		1					
	B 04951 00804	吸音材 Lining		1					
9	Y 00169 08020	六角ボルト Hex. Head Bolt		6					
10	B 04343 00203	吊り金具 Hanger		1					
11	B 04343 00303	吊り金具 Hanger		1					
12	Y 00123 12030	六角ボルト Hex. Head Bolt		4					
13	B 04440 01012	リア フレーム Rear Frame		1					
14	Y 00169 08020	六角ボルト Hex. Head Bolt		5					
15	W 84351 25004	リア フレーム カバー Cover, rear frame		1					
	B 04953 00604	吸音材 Lining		1					
16	Y 00169 08020	六角ボルト Hex. Head Bolt		6					
17	B 04452 00513	リア フレーム ドア Door, rear frame		1					

見出番号 Key No.	部品番号 Parts No.	部品名称 Parts Name	備考 Remarks	1台分数Q'ty				記号 Symbol	実施号機 Serial No.
				All	A	B	C		
18	B 04456 00304	ウィンド プレート Window Plate		1					
19	B 04445 00104	ドア ポケット Door Pocket		1					
20	Y 02070 06000	六角ナット Hex. Nut		2					
21	Y 06050 10227	ドア ハンドル Door Handle	BK11-547	1					
	D 93125 00104	ラバー シール Rubber Seal		1					
22	Y 02070 06000	六角ナット Hex. Nut		4					
23	W 08050 19004	蝶番 Hinge		2					
	D 91160 00004	座金 Washer		2					
24	Y 00169 06015	六角ボルト Hex. Head Bolt		4					
25	B 04640 00502	ルーフ パネル Roof Panel		1					
	B 04916 00004	吸音材 Lining		1					
26	Y 00169 08020	六角ボルト Hex. Head Bolt		16					
27	W 84520 23004	カバー Cover		1					
28	Y 00169 08020	六角ボルト Hex. Head Bolt		2					
29	B 04541 00503	サイド パネル Side Panel		1				~ 3791545	
	B 04541 00513	サイド パネル Side Panel		1				3791546 ~	
	B 04944 00404	吸音材 Lining		1				~ 3791545	
	B 04944 00414	吸音材 Lining		1				3791546 ~	
31	B 04553 00414	ダクト Duct		1				~ 3791545	
	B 04553 00424	ダクト Duct		1				3791546 ~	
	B 04954 01004	吸音材 Lining		1				~ 3791545	

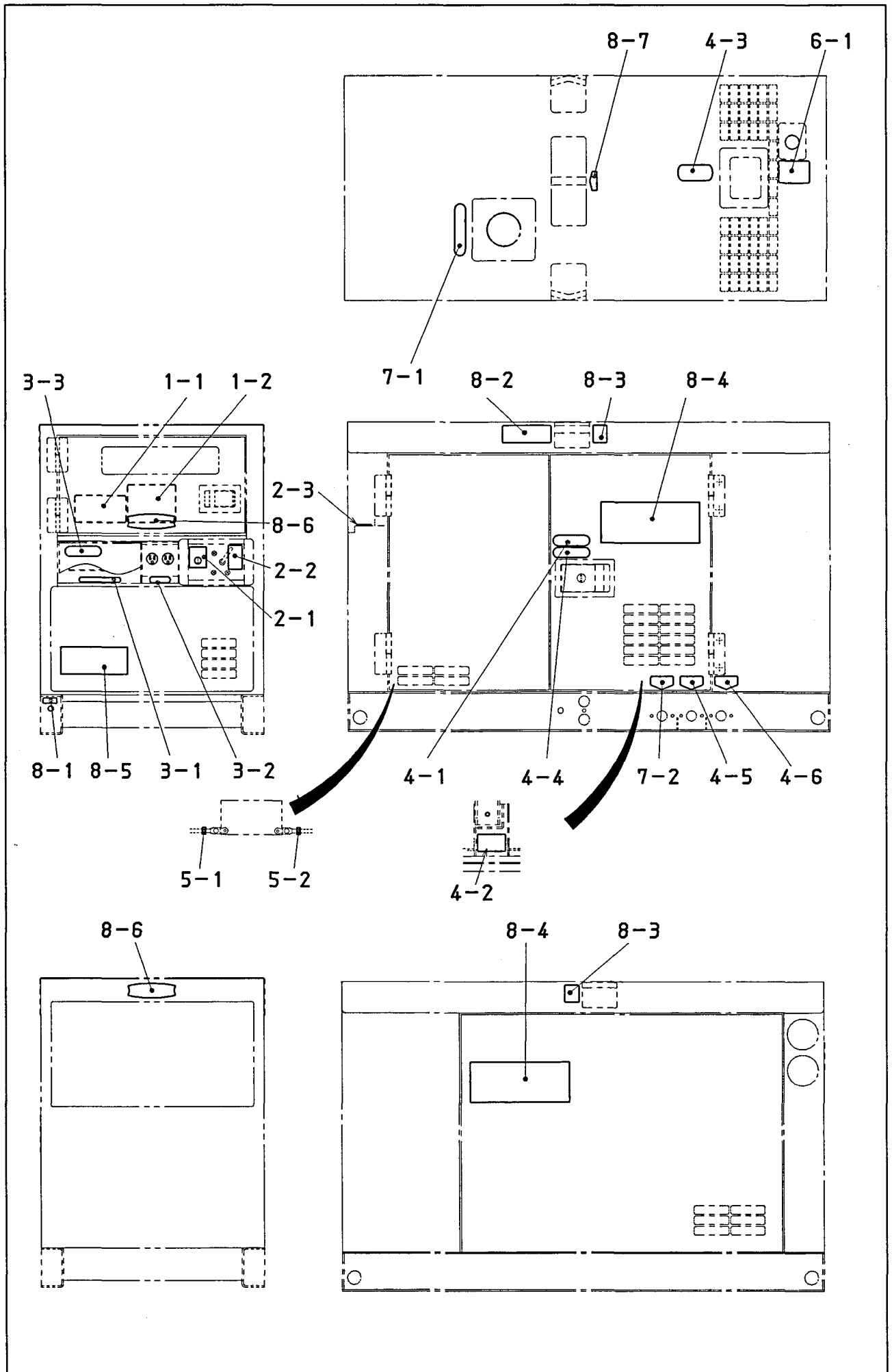
見出番号 Key No.	部品番号 Parts No.	部品名称 Parts Name	備考 Remarks	1台分数量Q'ty				記号 Symbol	実施号機 Serial No.
				All	A	B	C		
	B 04954 01014	吸音材 Lining		1					3791546~
32	Y 02070 06000	六角ナット Hex. Nut		5					
33	B 04540 00703	サイド ドア Side Door		1					
	B 04944 00504	吸音材 Lining		1					
34	B 04550 00603	サイド ドア Side Door		1					
	B 04954 00604	吸音材 Lining		1					
35	B 04543 00404	ダクト Duct		1					
36	Y 02070 06000	六角ナット Hex. Nut		5					
37	Y 06050 10239	ドア ハンドル Door Handle	A-838-A-1D	1					
	Y 06018 50519	キー Key	R200	(1)					
38	Y 02070 06000	六角ナット Hex. Nut		4					
39	W 08450 47204	蝶番 Hinge		2					
	W 08450 45004	座金 Washer		2					
40	W 08450 47104	蝶番 Hinge		2					
	W 08450 45004	座金 Washer		2					
41	Y 00169 08020	六角ボルト Hex. Head Bolt		8					
42	W 08450 31504	キャップ Cap		4					
43	Y 00169 08035	六角ボルト Hex. Head Bolt		6					
44	B 12628 00004	接続板 Plate		1					
45	Y 00171 06015	六角ボルト Hex. Head Bolt		4					
46	Y 00192 08020	六角ボルト Hex. Head Bolt		1					

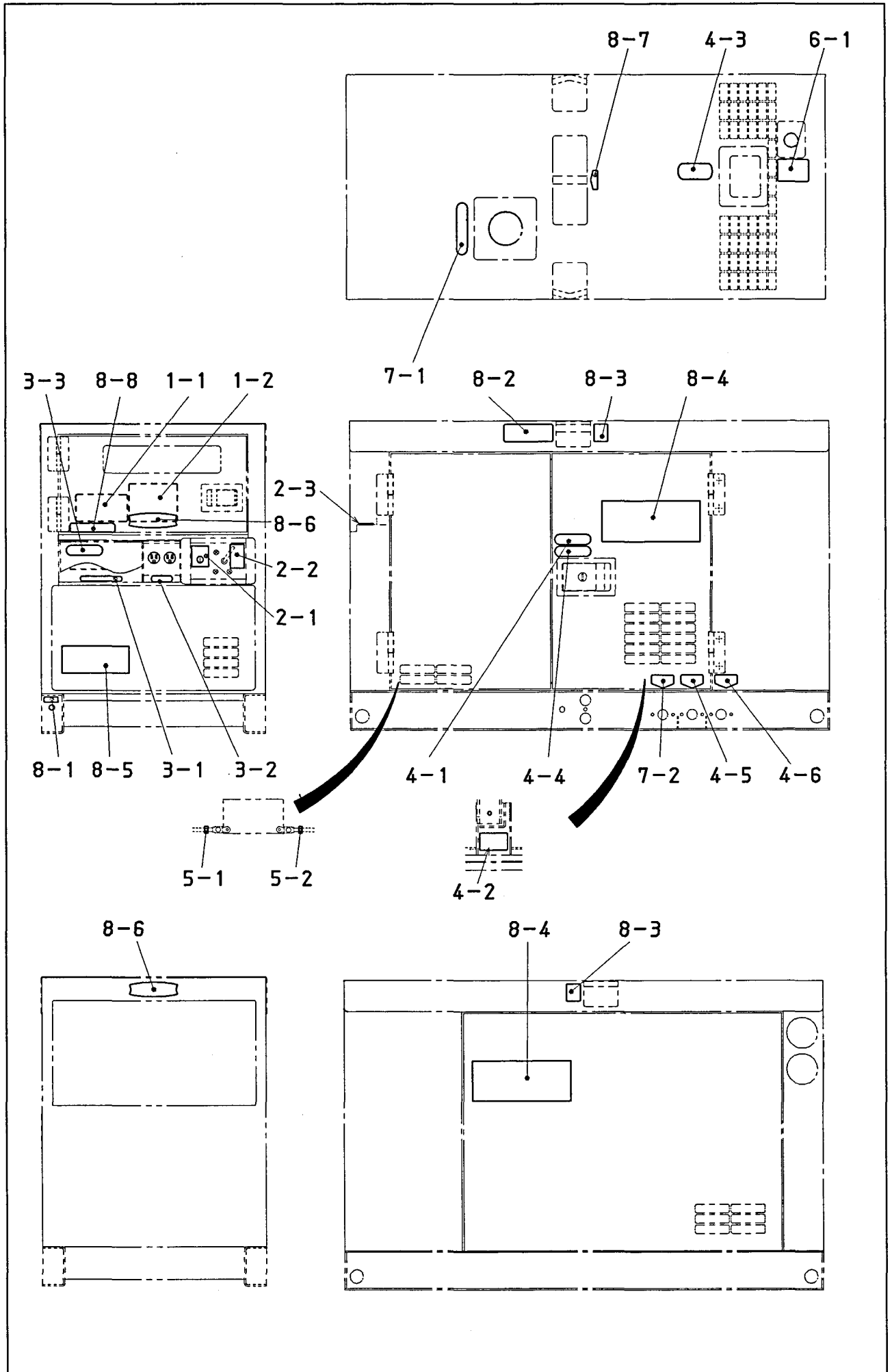
見出番号 Key No.	部品番号 Parts No.	部品名称 Parts Name	備考 Remarks	1台分数Q'ty				記号 Symbol	実施号機 Serial No.
				All	A	B	C		
47	A 53677 00104	カバー Cover		1					
48	Y 00169 08020	六角ボルト Hex. Head Bolt		1					
49	B 04146 00103	ダクト Duct		1					
50	Y 00169 08020	六角ボルト Hex. Head Bolt		3					
51	Y 02070 00600	六角ナット Hex. Nut		3					
	Y 00412 06000	平座金 Plain Washer		3				3836456 ~	





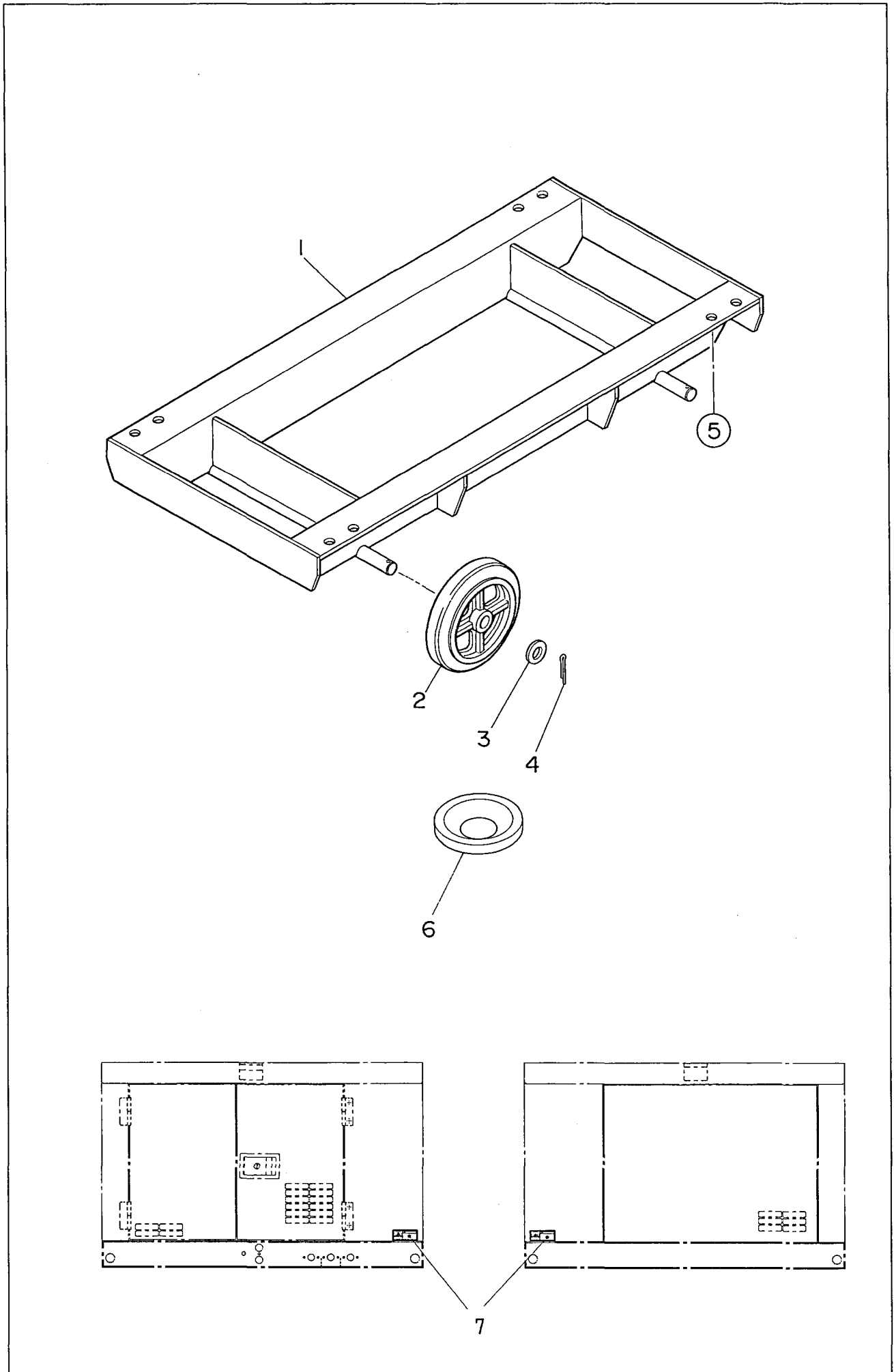
見出番号 Key No.	部品番号 Parts No.	部品名称・備考 Parts Name・Remarks	1台分数Q'ty				記号 Symbol	実施号機 Serial No.
			All	A	B	C		
1	Y 02292 00650	ラバー シール Rubber Seal	1					
2	Y 02294 00695	ラバー シール Rubber Seal	2					
3	Y 02217 00900	ラバー シール Rubber Seal	2					
4	Y 02217 00640	ラバー シール Rubber Seal	2					
5	Y 02294 00920	ラバー シール Rubber Seal	2					
6	Y 02292 00590	ラバー シール Rubber Seal	2					
7	Y 02292 00255	ラバー シール Rubber Seal	2					
8	Y 02294 00290	ラバー シール Rubber Seal	1					
9	Y 02294 00540	ラバー シール Rubber Seal	2					
10	Y 02294 00255	ラバー シール Rubber Seal	1					
11	Y 02275 00380	ラバー シール Rubber Seal	2				~ 3838554	
	B 04914 00404	ラバー シール Rubber Seal	1				3838555 ~	
12	Y 02275 00080	ラバー シール Rubber Seal	2				~ 3838554	
14	Y 02294 00650	ラバー シール Rubber Seal	1					





見出番号 Key No.	部品番号 Parts No.	部品名称 Parts Name	備考 Remarks	1台分数Q'ty				記号 Symbol	実施号機 Serial No.
				All	A	B	C		
		A=50/60Hz.100/110V B=50/60Hz.200/220V C=50/60Hz.200/100.220V/110V							
1- 1	B 05311 01204	仕様 銘板 Decal	B0311 0120		1				
		仕様 銘板 Decal				1			
	B 05311 01504	仕様 銘板 Decal	B0311 0150				1		
1- 2	A 55510 00203	取扱要領 銘板 Decal	A5510 0020	1					
		制御盤関係 Control Panel Group							
2- 1	B 15520 01704	周波数調整スクリユー 銘板 Decal;Frequency Adjust Screw	B1520 0170A	1					
2- 2	B 95024 00904	调速レバー 銘板 Decal;Throttle Lever	B9024 0090A	1					
2- 3	B 05510 00704	周波数切換 銘板 Decal	B0510 0070	1					
		出力端子関係 Output Terminal Group							
3- 1	A 95220 00704	出力端子 銘板 Decal;Output Terminal	A9220 0070		1				
	A 95220 00804	出力端子 銘板 Decal;Output Terminal	A9220 0080			1			
	A 95220 00904	単相三線出力端子 銘板 Decal;Output Terminal	A9220 0090				1		
3- 2	A 95220 01004	A C 1 0 0 V / 1 1 0 V 銘板 Decal;AC100V/110V	A9220 0100		1		1		
	A 95220 01104	A C 2 0 0 V / 2 2 0 V 銘板 Decal;AC200V/220V	A9220 0110			1			
3- 3	B 95221 00404	危険 高電圧!感電! 銘板 Decal	B9221 0040	1					
		エンジン・ラジエータ関係 Engine & Radiator Group							
4- 1	B 95050 00104	危険 回転部!巻き込み! 銘板 Decal	B9050 0010	1					
4- 2	B 95050 00204	注意 銘板 Decal	B9050 0020	1					
4- 3	B 95051 00204	冷却水 銘板 Decal	B9051 0020	1					

見出番号 Key No.	部品番号 Parts No.	部品名称 Parts Name	備考 Remarks	1台分数Q'ty				記号 Symbol	実施号機 Serial No.
				All	A	B	C		
4- 4	B 95052 00104	注意 高温部！ 火傷！ 銘板 Decal	B9052 0010	1					
4- 5	B 95420 00504	エンジンオイルドレン 銘板 Decal;Engine Oil Drain	B9420 0050	1					
4- 6	B 95420 00604	冷却水ドレン 銘板 Decal;Cooling Water Drain	B9420 0060	1					
		バッテリー関係 Battery Group							
5- 1	08006 89404	+ 銘板 Decal;+	S-2090	1					
5- 2	08006 89504	- 銘板 Decal;-	S-2091	1					
		マフラー関係 Muffler Group							
6- 1	B 95052 00004	排気ガスに注意 銘板 Decal;Caution Against Exhaust Gas	B9052 0000	1					
		燃料タンク関係 Fuel Tank Group							
7- 1	B 95055 00604	軽油 銘板 Decal	B9055 0060	1					
7- 2	B 95420 00404	燃料ドレン 銘板 Decal;Fuel Drain	B9420 0040	1					
		ボンネット関係 Bonnet Group							
8- 1	A 95220 01304	外箱接地端子 銘板 Decal	A9220 0130	1					
8- 2	B 95121 00104	積み重ね注意！ 銘板 Decal	B9121 0010	1					
8- 3	B 95121 00204	ロープ掛け 銘板 Decal;Support Hook	B9121 0020A	2					
8- 4	B 05610 00803	1 0 E S X 銘板 Decal;10ESX		2					
8- 5	B 05610 01003	1 0 E S X 銘板 Decal;10ESX		1					
8- 6	B 95122 00203	エンブレム Emblem		2					
8- 7	D 45520 03904	吊り上げ位置 銘板 Decal	D4520 0390A	1					
8- 8	B 95111 01404	過速度保護装置付 銘板 Decal	B9111 0140	1					3777533 ~



見出番号 Key No.	部品番号 Parts No.	部品名称 Parts Name	備考 Remarks	1台分数Q'ty				記号 Symbol	実施号機 Serial No.
				All	A	B	C		
1	B 04140 02503	四輪ベース Set Base, wheel		1					
2	Y 06058 00067	車輪 Wheel		4					
3	Y 00421 30000	平座金 Plain Washer		8					
4	Y 00500 06350	割ピン Split Pin		4					
5	Y 00101 20050	六角ボルト Hex. Head Bolt		4					
	Y 00300 20000	六角ナット Hex. Nut		4					
	Y 00400 20000	バネ座金 Spring Washer		4					
	Y 00421 20000	平座金 Plain Washer		8					
6	Y 06058 02311	車輪ストッパ Wheel Stopper		2					
7	E 95111 00204	車止め注意 銘板 Decal;Wheel Stopper	E9111 0020	2					